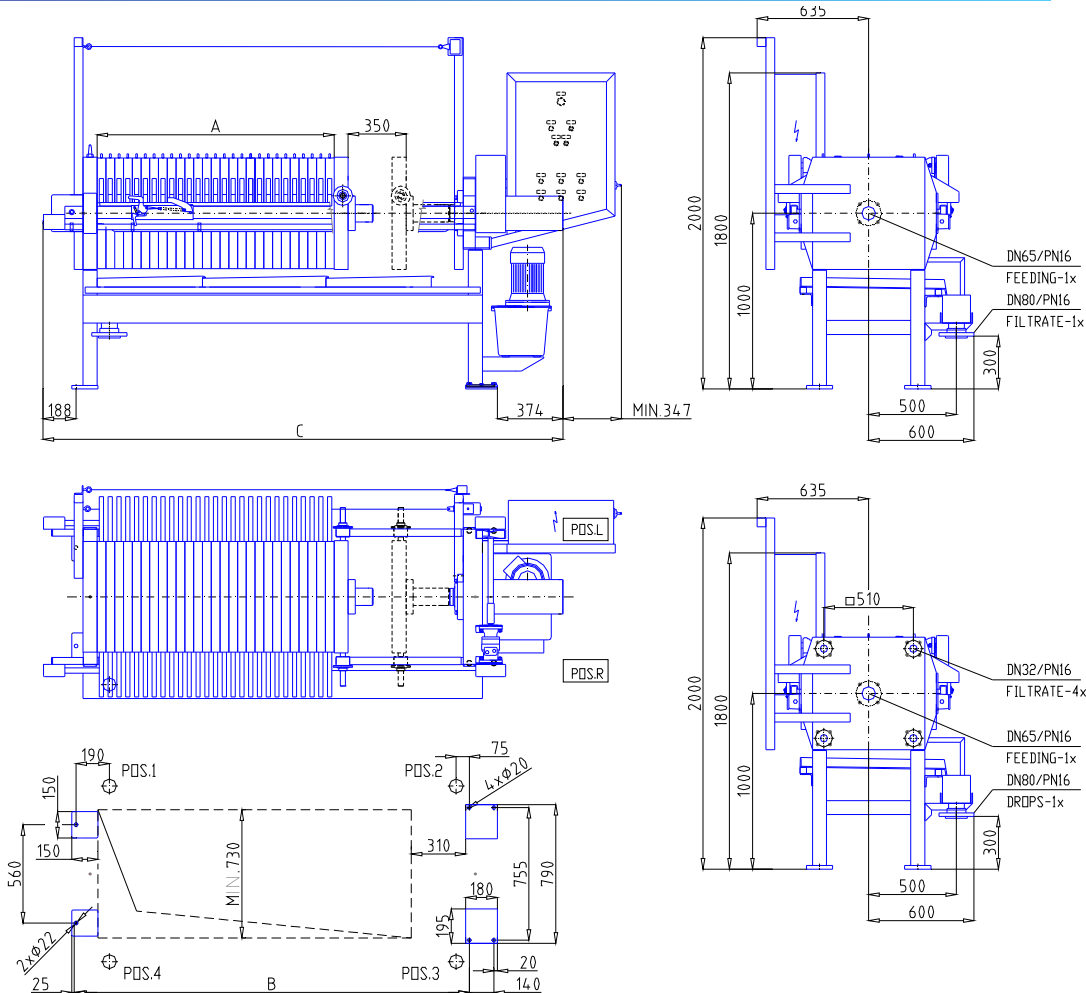


Filtru presă K 630

Cu unitate electrohidraulică cu cilindru cu acțiune dublă și despachetare și tavă automată



630 x 630		GROSIMEA TURTEI 25 mm										
Numărul de camere		15	20	25	30	35	40	45	50	55	60	65
Volum [dm ³]	deschis	107,7	143,6	179,5	215,4	251,3	287,2	323,1	359,0	394,9	430,8	466,7
	închis	98,4	131,2	164,0	196,8	229,6	262,4	295,2	328,0	360,8	393,6	426,4
Suprafață filtrare [m ²]	deschis	9,7	13,0	16,2	19,5	22,7	26,0	29,3	32,5	35,8	39,0	42,3
	închis	8,9	11,8	14,8	17,8	20,7	23,7	26,7	29,7	32,6	35,6	38,6
A	[mm]	820	1075	1330	1585	1840	2095	2350	2605	2860	3115	3370
B	[mm]	1730	1985	2240	2495	2750	3005	3260	3515	3770	4025	4280
C	[mm]	2827	3082	3337	3592	3847	4102	4357	4612	4867	5122	5377
Greutate	[kg]	1954	2061	2168	2275	2382	2489	2596	2743	2810	2817	3024

Grosimea turtei se poate modifica.

Putere instalată unitate electrohidraulică: 2.2 kW, 400 V

Putere instalată tăvi picurare: 0.18 kW, 400 V