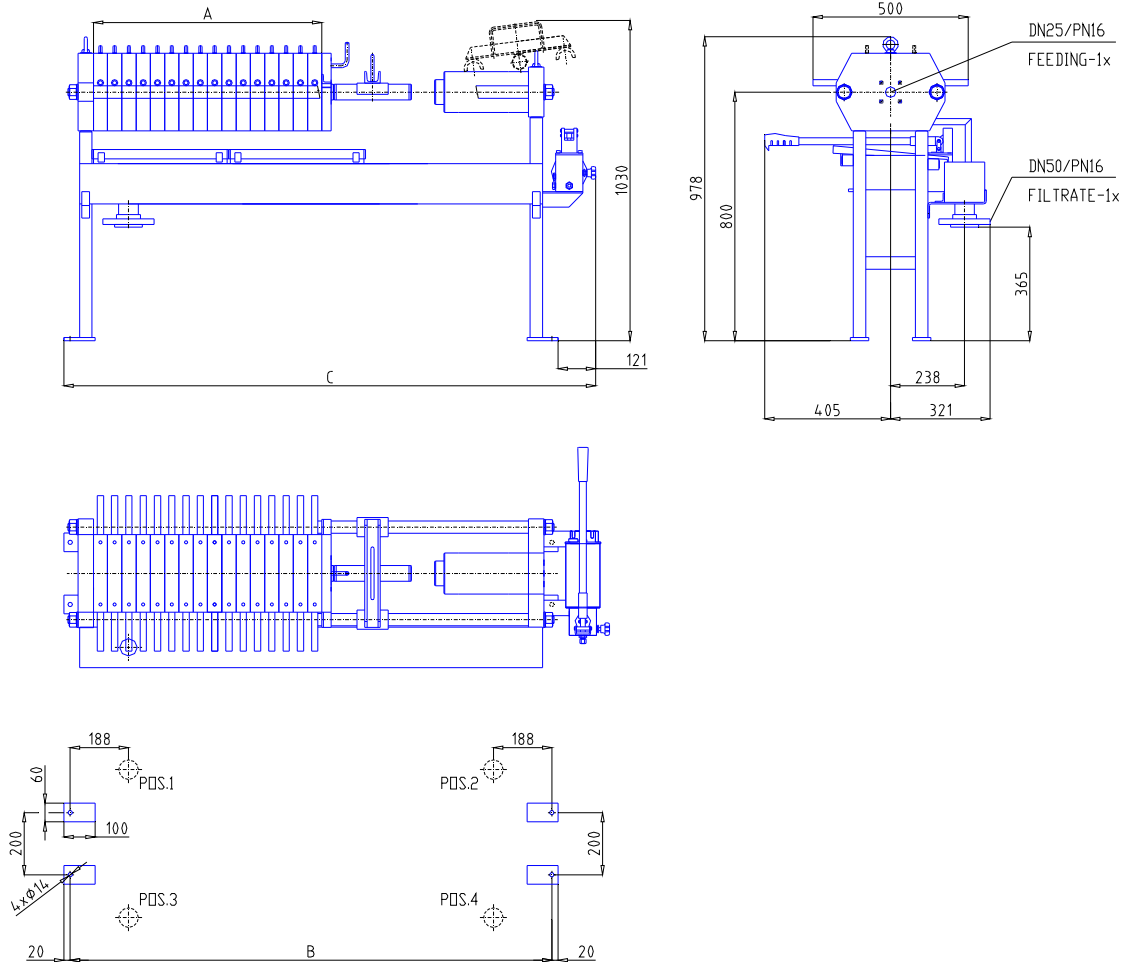


Filtru presă K 250



SPECIFICAȚII TEHNICE, DIMENSIUNI

K250		GROSIMEA TURTEI 25 mm					
Numărul de camere		5	10	15	20	25	30
A	[mm]	275	505	735	965	1195	1425
B	[mm]	1090	1320	1550	1780	2010	2240
C	[mm]	1251	1481	1711	1941	2171	2401
V deschis	[dm ³]	5,0	10,0	15,0	20,0	25,0	30,0
V închis	[dm ³]	4,0	8,1	12,1	16,2	20,2	24,3
S deschis	[m ²]	0,5	1,0	1,5	2,0	2,5	3,0
S închis	[m ²]	0,4	0,9	1,2	1,6	2,0	2,4
Greutate	[kg]	135	145	155	165	175	185

V = volumul filtrului presă; S = suprafața de filtrare

Grosimea turtei se poate modifica.